



SPECIFICHE

Bodyjet esterno

Diamond smoke PVD

Getto pioggia orientabile

Imballo: 14 x 7 x 7 cm / 0,00069 m³ / 0,4 kg

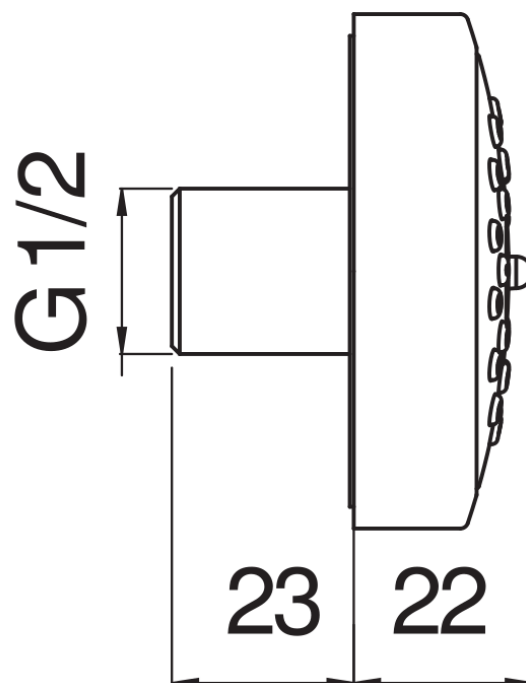
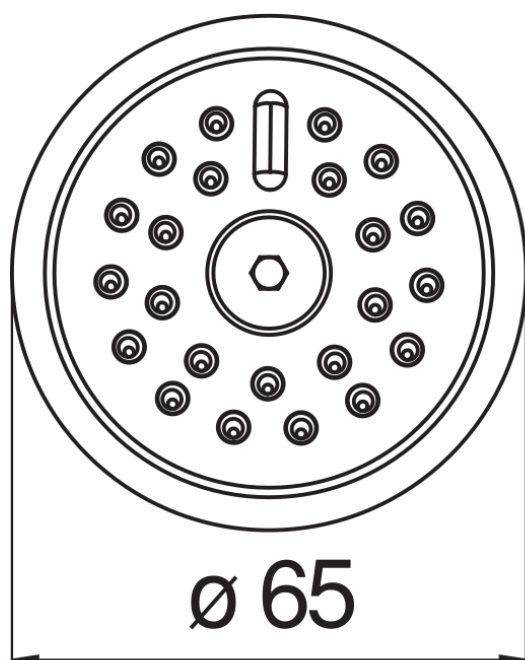
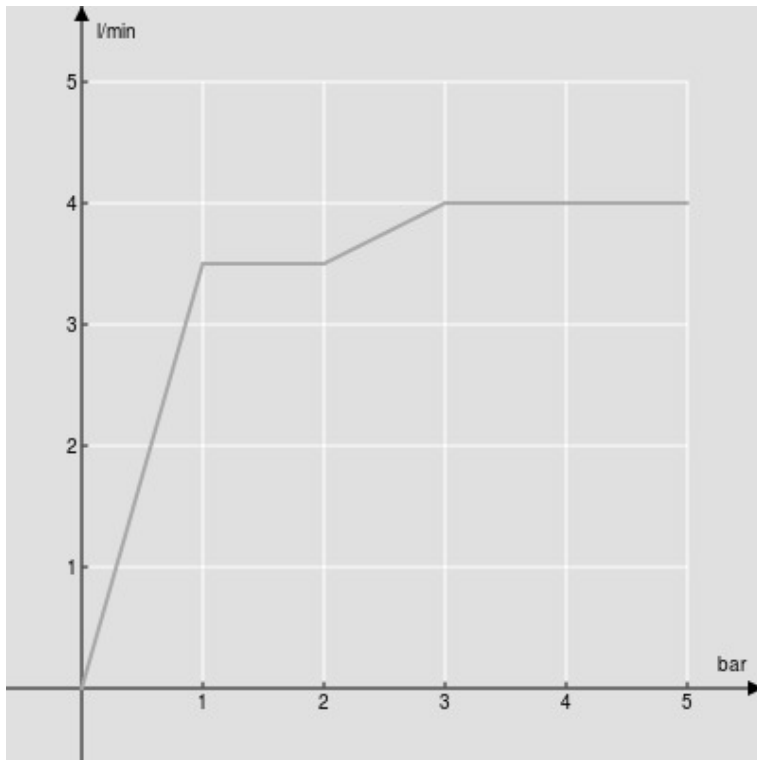


DIAGRAMMA DI PORTATA: ACQUA CALDA/FREDDA



— Getto pioggia